

Richtlinien für die Beteiligung von Service-Rechenzentren am beleglosen Datenaustausch per Datenfernübertragung (DFÜ)

A. Allgemeine Verfahrensbestimmungen

- I. Das „Service-Rechenzentrum“ (SRZ) übermittelt per Datenfernübertragung (DFÜ) auf Weisung seiner Kunden an deren Zahlungsdienstleister Dateien mit Auftragsdaten für die Zahlungsarten Überweisung, Einzüge von Lastschriften und electronic cash-Umsätzen, sowie Lastschriftreversals oder ruft Kontoauszugsinformationen ab. Die Autorisierung der Auftragsdaten o.g. Zahlungsarten erfolgt durch den Kunden des SRZ unmittelbar gegenüber seinem Zahlungsdienstleister.

Die Zahlungsdienstleister benennen besondere - interne oder externe - Stellen (im Folgenden „Zentralstellen“ genannt), die die oben genannten Dateien von SRZ entgegennehmen oder die für sie Kontoauszugsinformationen zum Abruf durch das/die SRZ bereitstellen. Ggf. kann eine Zentrale Annahmestelle zur zentralen Entgegennahme von Dateien für mehrere Zentralstellen benannt sein.

Die den SRZ bereitgestellten Kontoauszugsinformationen stellen einen zusätzlichen Service der Zahlungsdienstleister dar, der nicht die unmittelbar gegenüber den Kunden bereitzustellenden Informationen ersetzt.

- II. Voraussetzung für die Teilnahme von SRZ am Verfahren ist, dass die SRZ mit den Zentralstellen die Geltung dieser Richtlinien mittels der "Vereinbarung über die Teilnahme eines Service-Rechenzentrums am beleglosen Datenaustausch per Datenfernübertragung (DFÜ)" (Anlage 1) vereinbart haben. Die Zentralstellen werden die SRZ unverzüglich schriftlich oder in einer abweichend vereinbarten Form, zum Beispiel in elektronischer Form, über den aktuellen Stand der ihnen angeschlossenen teilnehmenden Zahlungsdienstleister informieren.
- III. Voraussetzung für die Ausführung von Aufträgen oder die Bereitstellung von Kontoinformationen ist, dass die Kunden mit ihren kontoführenden Zahlungsdienstleistern die Teilnahme am beleglosen Datenaustausch unter Einschaltung von Service-Rechenzentren per Datenfernübertragung (DFÜ) bzw. eine entsprechende Vereinbarung zur Ausführung von Kartenzahlungseinzügen vereinbart haben.

Zusätzliche Voraussetzung zur Einreichung von Dateien, die electronic cash-Umsätze beinhalten, ist die Zulassung des SRZ als Netzbetreiber im electronic cash-System der deutschen Kreditwirtschaft („Netzbetreibervertrag“).

- IV. Für den Aufbau und die Spezifikationen der Datenfernübertragungsverfahren gilt die Anlage 2a bzw. Anlage 2b, soweit nichts Anderes vereinbart wurde. Der Wechsel zu einem anderen Datenfernübertragungsverfahren muss zwischen SRZ und Zentralstellen rechtzeitig abgestimmt und gesondert vereinbart werden.
- V. Die Kunden autorisieren gegenüber ihren kontoführenden Zahlungsdienstleistern die Auftragsdaten für Überweisungen, Lastschrifteinzüge und Lastschriftreversals mit den von ihnen unterschriebenen Sammelaufträgen gemäß Anlage 3a oder mittels Verteiler

Elektronischer Unterschrift (VEU) gemäß Anlage 2a bzw. Anlage 2b. Alternativ kann die Autorisierung mittels anderer vom kontoführenden Zahlungsdienstleister unterstützter Verfahren erfolgen. Das maßgebliche Autorisierungsverfahren richtet sich nach der gesonderten Vereinbarung zwischen dem Kunden und seinem kontoführenden Zahlungsdienstleister.

VI. Zentrale Testmöglichkeiten werden nicht zur Verfügung gestellt. Inwieweit Tests zwischen SRZ und Zentralstellen/Zentralen Annahmestellen möglich sind, ist bilateral abzustimmen.

VII. Eine zentrale Eskalationsinstanz wird nicht zur Verfügung gestellt. Etwaige Eskalationsverfahren sind zwischen SRZ und Zentralstellen/Zentralen Annahmestellen bilateral abzustimmen.

B. Aufträge

I Erstellung der Dateien und der Auftragsunterlagen durch das SRZ und Einreichung bei den Zentralstellen

1. Das SRZ darf den Zentralstellen nur Dateien einreichen, die in Aufbau und Spezifikation den Anlagen 3 und 5 dieser Richtlinien entsprechen.
2. Zur Einreichung von Dateien für Aufträge für Kartenzahlungseinzüge sind besondere Zulassungskriterien für diese Systeme zu erfüllen und die hierfür geltenden Spezifikationen der Systembetreiber zu beachten.
3. Das SRZ hat je Kundenkonto, Zahlungsart und Ausführungstermin eine gesonderte logische Datei zu erstellen und diese durch eine eindeutige Referenznummer im Datenelement PaymentInformationIdentification zu kennzeichnen.
4. Die Angaben zum Verwendungszweck haben sich ausschließlich auf den jeweiligen Zahlungsverkehrsvorgang zu beziehen. Verwendungszweckangaben dürfen nicht die Übermittlung einer gesonderten Nachricht außerhalb des Zahlungsverkehrs (z. B. Rechnung, Lohn- und Gehaltsabrechnung) ersetzen. Werbetexte dürfen in den Verwendungszweckangaben nicht enthalten sein.
5. Das SRZ ist verpflichtet, die in den Anlagen 3d und 5 dargestellten formatspezifischen Kontrollmaßnahmen zu berücksichtigen. Diese Prüfungen sind vor der Übertragung an die Zentralstellen durchzuführen.
6. Das SRZ hat den Inhalt der an die Zentralstellen gelieferten Dateien mindestens für einen Zeitraum von 20 Kalendertagen in der Form nachweisbar zu halten, dass es der Zentralstelle kurzfristig auf deren Anforderung gekennzeichnete Duplikate liefern kann.
7. Damit die Dateien durch den Kunden fristgerecht autorisiert werden können, müssen die Auftragsdaten den Zentralstellen bis zu dem von ihnen benannten spätesten Einlieferungszeitpunkt vorliegen.
8. Das SRZ hat die Ordnungsmäßigkeit und Vollständigkeit der Übertragung der Dateien gemäß Anlage 2 sicherzustellen (z.B. SRZ-Kundenprotokoll, d.h. das für das SRZ erstellte EBICS-Kundenprotokoll).

9. Das SRZ muss unabhängig von der zwischen Kunde und Zahlungsdienstleister vereinbarten Autorisierungsart spätestens mit der Anlieferung einer Datei an die Zentralstellen den Kunden für jede logische Datei die zur Autorisierung erforderlichen Auftragsunterlagen (insbesondere Sammelauftrag bzw. die entsprechenden begleitenden Auftragsinformationen gemäß Anlage 3a) zuleiten. Soweit ein Sammelauftrag erforderlich ist, stellt das SRZ sicher, dass die im Sammelauftrag für den Abgleich erforderlichen Daten mit den Inhalten der Datei übereinstimmen.

Spätestens mit der Anlieferung einer Datei an die Zentralstellen muss das SRZ außerdem dem Kunden für jede logische Datei eine Abstimmliste übermitteln, die den Inhalt der einzelnen Aufträge, deren Anzahl, eine Referenznummer und die Betragssumme wiedergibt.

Die für die jeweilige Zahlungsart geltenden Datei-Annahme- bzw. Einreichungsfristen sind zu beachten.

10. Nach Anlieferung einer logischen Datei an die Zentralstellen können weder vom SRZ noch von den Kunden im Rahmen dieses Verfahrens Löschungen und Berichtigungen von Daten einzelner Lastschriften, Überweisungen, Lastschriftreversals bzw. Kartenzahlungen veranlasst werden. Änderungen einzelner Auftragsdaten sind nur durch Rückruf der gesamten logischen Datei durch den Kunden oder das SRZ und erneute Einlieferung durch das SRZ möglich.

Sobald die Zentralstelle mit der Verarbeitung einer logischen Datei begonnen hat, ist sie nicht verpflichtet, Widerrufe bzw. Rückrufe von Dateien durch das SRZ zu beachten.

Soweit nichts Anderes vereinbart wurde, ist der Rückruf einer angelieferten logischen Datei ausgeschlossen, sobald dem Zahlungsdienstleister die erforderlichen elektronischen Unterschriften des Kunden bzw. der dazugehörige Sammelauftrag zugegangen sind.

11. Wird für eine bereits bei den Zentralstellen eingereichte Datei eine Ersatzdatei angeliefert, so muss sich diese in der Referenznummer von der zuerst eingereichten Datei (ausgenommen Duplikatsdateien gemäß B II.1) unterscheiden. Soweit ein Sammelauftrag erforderlich ist, stellt das SRZ dem Kunden einen Ersatz-Sammelauftrag (bzw. die entsprechenden begleitenden Auftragsinformationen gemäß Anlagen 3a) zur Verfügung mit der Maßgabe, den ursprünglichen Sammelauftrag bzw. die entsprechenden begleitenden Auftragsinformationen zu vernichten.

II. Behandlung der Dateien durch die Zentralstelle/Zentrale Annahmestelle

1. Die Zentralstellen werden die Dateien und die in den Dateien gespeicherten Daten für die Autorisierung durch die Kunden für die Dauer von 14 Kalendertagen ab Anlieferung der Daten zur Verfügung halten, sofern zwischen dem Zahlungsdienstleister und seinem Kunden nichts Anderes vereinbart wurde. Nach Ablauf dieser Frist sind diese berechtigt, die Daten zu löschen.
2. Erteilt ein Kunde einen Auftrag durch Einreichung des Sammelauftrages bei dem kontoführenden Zahlungsdienstleister und ist die dazugehörige Datei noch nicht übermittelt worden, so ist das SRZ auf Anforderung des Kunden, des kontoführenden Zahlungsdienstleisters bzw. der Zentralstelle oder der Zentralen Annahmestelle verpflichtet, unverzüglich diese Datei zu übermitteln.

3. Die Zentralstelle führt die Kontrollmaßnahmen gemäß der Anlagen 3d und 5 durch. Liefert das SRZ Dateien an, die erst später bearbeitet werden sollen, ist die Zentralstelle berechtigt, die Kontrollmaßnahmen erst unmittelbar vor der Bearbeitung durchzuführen.
4. Stellt die Zentralstelle/Zentrale Annahmestelle fest, dass sie eine physische Datei wegen ihrer Beschaffenheit ganz oder teilweise nicht bearbeiten kann, so unterrichtet sie das SRZ hierüber unverzüglich. Das SRZ ist in diesem Falle zur unverzüglichen Anlieferung einer Duplikatsdatei verpflichtet.

Die erste, vom SRZ annehmende Stelle (Zentralstelle/Zentrale Annahmestelle) ist ab dem 21. November 2022 verpflichtet, bei der Annahme anhand des Gesamtdatei-Hashwertes aus ebicsRequest/body/DataTransfer/DataDigest (erst ab einer Verwendung von EBICS V 3.0 möglich) eine Doppeleinreichungskontrolle vorzunehmen.

5. Ergeben sich bei der von der Zentralstelle durchgeführten Kontrolle Fehler, so wird sie die fehlerhaften Datensätze mit ihrem vollständigen Inhalt nachweisen und dem kontoführenden Zahlungsdienstleister zur Unterrichtung des Kunden unverzüglich mitteilen. Die Zentralstelle oder die kontoführenden Zahlungsdienstleister sind berechtigt, Dateien, die fehlerhafte Datensätze beinhalten, abzuweisen oder fehlerhafte Datensätze von der weiteren Verarbeitung auszuschließen, wenn die ordnungsgemäße Ausführung der Auftragsdaten nicht sichergestellt werden kann.
6. Bei Lieferung einer physischen Datei per Datenfernübertragung stellt die Zentralstelle dem SRZ ein Protokoll zur Abholung bereit, das die Angaben des Sammelauftrags je logischer Datei enthält.
7. Bei Autorisierung durch den Kunden mittels Sammelauftrag werden die kontoführenden Zahlungsdienstleister oder die Zentralstelle die Daten, die einerseits auf dem Sammelauftrag, andererseits im Datensatz der Datei enthalten sind, auf Übereinstimmung prüfen.

Ergeben sich Unstimmigkeiten zwischen der Datei und dem Sammelauftrag, so wird der Kunde hierüber durch seinen Zahlungsdienstleister oder die Zentralstelle unverzüglich unterrichtet. Das SRZ ist nach Beauftragung durch den Kunden zur unverzüglichen Neulieferung einer Ersatzdatei, die als solche zu kennzeichnen ist, verpflichtet.

Soweit die Autorisierung elektronisch, z.B. über die Verteilte Elektronische Unterschrift (VEU), erfolgt, so führt stattdessen der Kunde die Prüfung auf Übereinstimmung der Daten vor der Freigabe der Datei durch.

C. Kontoauszugsinformationen

I. Bereitstellung der Kontoauszugsinformationen durch die Zentralstelle

1. Voraussetzung für die Bereitstellung von Kontoauszugsinformationen eines Kunden ist, dass dieser Kunde seinem Zahlungsdienstleister die Zustimmung zur Auskunftserteilung an das SRZ erteilt hat. Die Bereitstellung erfolgt in einem in Anlage 4 definierten Format entsprechend der Vereinbarung zwischen dem SRZ und der Zentralstelle.
2. Die Zentralstelle wird alle Kontoauszugsinformationen der vom Kunden benannten Konten zu allen nach dem letzten Abruf der Kontoauszugsinformationen angefallenen Umsätzen zum Abruf mittels Datenfernübertragung durch die SRZ für die Dauer von mindestens 10 Kalendertagen, beginnend mit dem Tag des Tagesabschlusses, bereitstellen. Der Zeitpunkt des Tagesabschlusses wird von der jeweiligen Zentralstelle festgelegt.
3. Die aktuellen Kontoauszugsinformationen werden von der Zentralstelle spätestens an dem der Buchung folgenden Geschäftstag des Zahlungsdienstleisters in der Regel bis 06:00 Uhr bereitgestellt.
4. Die abgerufenen Kontoauszugsinformationen sind ab dem Abruf durch das SRZ von der Zentralstelle mindestens für einen Zeitraum von 10 Kalendertagen, beginnend mit dem Tag des Tagesabschlusses, in der Form nachweisbar zu halten, dass kurzfristig auf besondere Anforderung ein Duplikat für den nochmaligen Abruf bereitgestellt werden kann.
5. Stellt die Zentralstelle fest, dass infolge einer Störung die aktuellen Kontoauszugsinformationen nicht oder nur teilweise bereitgestellt werden können, unterrichtet sie die vom SRZ benannte Stelle unverzüglich auf dem vereinbarten Wege. Ebenso wird die Zentralstelle verfahren, sobald sie Kenntnis davon erlangt, dass während der letzten 10 Kalendertage bereitgestellte Kontoauszugsinformationen fehlerhaft sind.

II. Behandlung der Kontoauszugsinformationen durch das SRZ

1. Das SRZ prüft die Lückenlosigkeit der abgerufenen Kontoauszugsinformationen. Werden hierbei Abweichungen festgestellt, setzt sich das SRZ unverzüglich mit der Zentralstelle in Verbindung.
2. Das SRZ prüft zudem, ob der Kunde mit dem betreffenden Konto am SRZ-Verfahren teilnimmt. Ergibt die Prüfung bei dem SRZ, dass der Kunde mit dem betreffenden Konto nicht am SRZ-Verfahren teilnimmt, so werden die abgerufenen Kontoauszugsinformationen unverzüglich von dem SRZ gelöscht und die Zentralstelle unverzüglich über diesen Vorgang unterrichtet. Die Zentralstelle unterrichtet unverzüglich den Zahlungsdienstleister.
3. Das SRZ hat die abgerufenen Kontoauszugsinformationen streng vertraulich zu behandeln.
4. Das SRZ hat die nach der Datenschutz-Grundverordnung (DSGVO) und dem Bundesdatenschutzgesetz (BDSG) erforderlichen, geeigneten, technischen und organisatorischen Schutzmaßnahmen (vgl. insbesondere Art. 5 Abs. 1f, Art. 6, Art. 9 und Art. 10 DSGVO, §47 Nr. 6 BDSG) selbständig zu treffen, zu dokumentieren und auf Anforderung nachzuweisen.

5. Das SRZ erhält und verarbeitet die Kontoauszugsinformationen ausschließlich zum Zwecke der Aufbereitung für die Finanzbuchhaltung der Kontoinhaber. Die Zentralstellen stellen dem SRZ keine Buchungssavise zur Verfügung.
6. Das SRZ hat jeden Abruf von Kontoauszugsinformationen und die nach Abschnitt C II 1 vorzunehmende Prüfung der Teilnahme des Kunden und des betreffenden Kontos am Verfahren maschinell nachweisbar zu halten. Der Zentralstelle ist auf Verlangen der maschinelle Nachweis zur Einsichtnahme zur Verfügung zu stellen.

D. Haftung

Die Vertragspartner haften für die Erfüllung ihrer Verpflichtungen aus diesem Vertrag. Hat eine Vertragspartei durch schuldhaftes Verhalten, insbesondere durch eine Verletzung ihrer Sorgfaltspflichten, zur Entstehung eines Schadens beigetragen, bestimmt sich nach den Grundsätzen des Mitverschuldens, in welchem Umfang die Zentralstelle und das SRZ den Schaden zu tragen haben.

Übersicht der Anlagen zu den Richtlinien für die Beteiligung von Service-Rechenzentren am beleglosen Datenaustausch per Datenfernübertragung (DFÜ)

| | |
|-----------------|---|
| Anlage 1 | Vereinbarung über die Teilnahme eines Service-Rechenzentrums am beleglosen Datenaustausch per Datenfernübertragung (DFÜ) |
| Anlage 2 | Delta-Dokument für SRZ zu EBICS <i>(Dokumentation der Abweichungen zur EBICS-Spezifikation speziell für SRZ)</i> Die Standards für die Kommunikation (EBICS) und der Krypto-LifeCycle zu den EBICS-Versionen, Sicherheitsverfahren und Schlüssellängen sind downloadbar unter: https://www.ebics.de/de/ebics-standard/krypto-lifecycle |
| Anlage 3 | SEPA-basierte Aufträge |
| Anlage 3a | Aufbau und Inhalt des SEPA Sammelauftrages |
| Anlage 3b | Standards für den SEPA-Zahlungsverkehr |
| Anlage 3c | Delta-Dokument für SRZ zum SEPA-Zahlungsverkehr |
| Anlage 3d | Kontrollmaßnahmen (Plausibilitäts- und Feldinhaltsprüfungen), die vom SRZ durchzuführen sind |
| Anlage 4 | Formate für elektronische Umsatzinformationen |
| Anlage 5 | SEPA Card Clearing (SCC) Vorgaben für Service-Rechenzentren (SRZ) für die Einreichung in Kartenzahlungssystemen der Deutschen Kreditwirtschaft im SCC-Format |

Vereinbarung über die Teilnahme eines Service-Rechenzentrums am beleglosen Datenaustausch per Datenfernübertragung (DFÜ)

Zwischen

.....
(Service-Rechenzentrum (SRZ))

Eindeutige Kennung des SRZ (max. 10 Stellen):

.....
(vgl. SEPA-Datenformat Initiating Party / OrganisationIdentification / Other / Identification)

und

.....
Zahlungsdienstleister oder durch diesen beauftragtes Rechenzentrum im Folgenden Zentralstelle genannt,

wird Folgendes vereinbart:

1. Für den beleglosen Datenaustausch zwischen dem SRZ und der Zentralstelle gelten die anliegenden¹ "Richtlinien für die Beteiligung von Service-Rechenzentren am beleglosen Datenaustausch per Datenfernübertragung (DFÜ)", im Folgenden „Richtlinien“ genannt.

¹ bzw. auf <https://die-dk.de/zahlungsverkehr/electronic-banking/datenaustausch-dfu/>

2. Das SRZ ist gegenüber der Zentralstelle auf Weisung seiner Kunden berechtigt,

- zur Anlieferung von Dateien per DFÜ
 - mittels EBICS,
 -
 - Back-Up-Verfahren
 - Es wird kein Back-Up-Verfahren vereinbart
- zum Abruf von elektronischen Umsatzinformationen gemäß Anlage 4 der Richtlinien bei der Zentralstelle per DFÜ
 - mittels EBICS
 - camt.053 ²
 - MT 940 ³
 -
 - mittels im Format

Voraussetzung dafür ist, dass zwischen den Kunden des SRZ und deren Zahlungsdienstleistern (ZDL) eine Vereinbarung über die Teilnahme am beleglosen Datenaustausch unter Einschaltung von SRZ per Datenfernübertragung (DFÜ) besteht.

3. Das SRZ ist berechtigt, Dateien mit folgendem Inhalt einzureichen:

- Zahlungsaufträge, die durch den Kunden mittels Verteilter Elektronischer Unterschrift oder Sammelauftrag autorisiert werden
- Sonstige technische Zahlungseinzüge, deren Autorisierung außerhalb dieses Verfahrens geregelt ist.

² Per BTF-Parametern STM/DE//camt.053 (bzw. Auftragsart C53)

³ Per BTF-Parametern STM/DE//mt940 (bzw. Auftragsart STA)

4. Die Kontrollmaßnahmen gemäß der Anlagen 3d und 5 der Richtlinien werden im Auftrag der Zentralstelle durchgeführt durch

.....
.....
.....
.....
.....

und bei negativem Ergebnis dem SRZ direkt mitgeteilt.

5. Im Falle einer Reklamation werden sich die Vertragspartner hierüber unverzüglich ins Benehmen setzen:

Telefon-/Telefaxnummer/E-Mail-Adresse SRZ / Ansprechpartner

Telefon-/Telefaxnummer/E-Mail-Adresse der Zentralstelle / Ansprechpartner

7. Dieser Vertrag kann von beiden Vertragspartnern mit einer Frist von zwei Monaten zum Ende eines jeden Monats gekündigt werden.

Ort, Datum

Unterschrift(en) für das SRZ

Ort, Datum

Unterschrift(en) für die Zentralstelle

Delta-Dokument für SRZ zu EBICS

Delta-Dokument für Service-Rechenzentren (SRZ) zur Verwendung von EBICS

Dieses Dokument basiert jeweils auf der EBICS-Version, die gemäß DFÜ-Abkommen bankseitig verpflichtend angeboten wird. Dies ist ab November 2021 EBICS V 3.0.1. Informationen zur eventuellen Unterstützung von Vorversionen finden sich im Krypto-LifeCycle (<https://www.ebics.de/de/ebics-standard/krypto-lifecycle>)

Inhalt

| | | |
|----------|---|----------|
| 1 | Grundlagen und Überblick | 3 |
| 1.1 | Intention zur Verwendung von EBICS im SRZ-Verfahren..... | 3 |
| 1.2 | Grundlegende Festlegungen zur Änderung der Dokumentation | 3 |
| 1.3 | Verwendete EBICS-Version und Grobübersicht über das Delta | 4 |
| 2 | Festlegungen | 5 |
| 2.1 | Unterschriftsklasse | 5 |
| 2.2 | Vorabprüfung..... | 5 |
| 2.3 | Ablauf der Autorisierung..... | 5 |
| 2.4 | SRZ-Kundenprotokoll..... | 6 |
| 2.5 | Verwendung von XML-Containern..... | 6 |
| 2.6 | BTF-Parameterkombinationen für das SRZ-Verfahren | 7 |
| 2.6.1 | SEPA-Format..... | 7 |
| 2.6.2 | Kontoinformationen | 8 |
| 2.6.3 | SEPA Card Clearing..... | 9 |
| 2.6.4 | Sonstige Hinweise zu Geschäftsvorfällen und Formaten | 9 |

1 Grundlagen und Überblick

Bei der Verwendung von EBICS unter Beteiligung von Service-Rechenzentren (SRZ) gelten grundsätzlich die in der Anlage 1 (Spezifikation für die EBICS-Anbindung) des DFÜ-Abkommens beschriebenen Regeln und Definitionen. Die jeweils aktuelle Version stellt die Deutsche Kreditwirtschaft (DK) im Internet zur Verfügung (www.die-deutsche-kreditwirtschaft.de). Darüber hinaus werden die nachstehenden, die EBICS-Spezifikation einschränkenden, Festlegungen für das SRZ-Verfahren getroffen.

1.1 Intention zur Verwendung von EBICS im SRZ-Verfahren

SRZ treten im EBICS-Verfahren als EBICS-Kunden mit eigener EBICS-Kunden-ID auf, die auf der Grundlage der SRZ-Vereinbarung für ihre Mandanten Auftragsdaten einreichen und /oder Kontoinformationen abrufen. Im Rahmen der Einreichung der Daten durch das SRZ kommt dabei ausschließlich die in EBICS spezifizierte Unterschriftsklasse T („Berechtigung nur zum Transport“) zur Verwendung. Der bzw. die entsprechenden EBICS-Teilnehmer des SRZ dürfen daher nur die Unterschriftsklasse T besitzen. Zur Autorisierung der SRZ-Auftragsdaten durch Kunden des Zahlungsdienstleisters (= Mandant des SRZ) kommen entweder elektronische Freigabeverfahren (z.B. Verteilte Elektronische Unterschrift gemäß EBICS bzw. zwischen Zahlungsdienstleister (ZDL) und dessen Kunden bilateral vereinbarte Verfahren) oder ein papierhafter Sammelauftrag zum Einsatz. Von SRZ eingereichte Dateien enthalten in der Regel Auftragsdaten für mehrere Mandanten des SRZ. Diese Dateien werden durch die entgegennehmende Stelle (Zentrale Annahmestelle, Zentralstelle) auf die beauftragten ZDL und deren Kunden aufgeteilt.

1.2 Grundlegende Festlegungen zur Änderung der Dokumentation

Um das SRZ-Verfahren und insbesondere dessen Weiterentwicklung und Fortschreibung von der Versionsführung der Anlage 1 des DFÜ-Abkommens zu entkoppeln, wurden diese Festlegungen in dem vorliegenden Dokument (Delta-Dokument) beschrieben. Es wird dabei auf eine konkrete Version der EBICS-Spezifikation verwiesen.

Bei einem Versionswechsel der EBICS-Spezifikation sind folgende Schritte erforderlich:

1. Anpassung des Verweises auf die EBICS-Version, auf die Bezug genommen wird, in Kapitel 1.3 („Verwendete EBICS-Version und Grobüberblick über das Delta“)
2. ggf. eine Überarbeitung der im Delta-Dokument beschriebenen Festlegungen, falls der Versionswechsel in EBICS Auswirkungen auf das SRZ-Verfahren hat
3. Mitteilung an das SRZ, dass sich ein Versionswechsel ergeben hat und Zurverfügungstellung der aktualisierten Dokumente (EBICS-Spezifikation und Delta-Dokument)

1.3 Verwendete EBICS-Version und Grobüberblick über das Delta

Dieses Delta-Dokument nimmt Bezug auf die **EBICS-Version 3.0 und die zugehörigen EBICS-Schemata H005/S002.**

Daraus ergeben sich im Grobüberblick folgende Festlegungen für das SRZ-Verfahren:

| Festlegungen hinsichtlich Kapitel in EBICS 2.5 | Siehe Kapitel im Delta-Dokument | Beschreibung |
|--|---------------------------------|--|
| 3.5.1 | 2.1 | SRZ wird grundsätzlich nur die Unterschriftsklasse „T“ zugeordnet. |
| 3.6, 5.3 | 2.2 | Die Vorabprüfung ist nicht vorgesehen. |
| 3.12 | 2.3 | Modifikationen zum Ablauf der Autorisierung im EBICS-Verfahren |
| 13 | 2.6 | Die für das SRZ-Verfahren zulässigen BTF-Parameterkombinationen |

2 Festlegungen

2.1 Unterschriftsklasse

Die Auftragsdaten der Sendeaufträge müssen vor dem Versand signiert, d.h. mit einer Elektronischen Unterschrift (EU) versehen werden.

Vom SRZ eingereichte Sendeaufträge werden grundsätzlich mit einer Transport-Unterschrift (Unterschriftsklasse T) signiert. Zur nachträglichen elektronischen Autorisierung steht dem Kunden z.B. die Verteilte Elektronische Signatur (VEU; siehe Kapitel 8 der EBICS-Spezifikation) zur Verfügung.

Unterschriftsberechtigungen des Typs „T“ werden dem SRZ bzw. den EBICS-Teilnehmern des SRZ pauschal zugewiesen. Die vom SRZ eingesetzte Transportunterschrift dient ausschließlich zur Absicherung der Einreichung von Sendeauftragsdaten, die das SRZ im Auftrag seiner Kunden gemäß SRZ-Vereinbarung durchführt. Die Transportunterschrift ist in diesem Fall nur dem SRZ (Teilnehmer innerhalb des SRZ) zugeordnet. Sofern mit dem Kunden des ZDL (Mandant des SRZ) eine EBICS-Autorisierung mittels VEU vereinbart wurde, so muss der Kunde des ZDL dies mit seinen eigenen EBICS-Kennungen durchführen.

2.2 Vorabprüfung

Die Vorabprüfung steht in der Abwicklung des Zahlungsverkehrs unter Einschaltung von SRZ nicht zur Verfügung. Daher entfallen für das SRZ-Verfahren die Kapitel 3.6 und 5.3 der EBICS-Spezifikation.

2.3 Ablauf der Autorisierung

Die in Kapitel 3.12 (Ablauf der EBICS-Transaktionen) der EBICS-Spezifikation beschriebenen Varianten der Autorisierung sind für das SRZ-Verfahren nur eingeschränkt gültig. Für die Autorisierung der Auftragsdaten im SRZ-Verfahren gelten folgende Bestimmungen:

Die Einreichung der Nutzdaten (Auftragsdaten) der Mandanten (Sammeldatei) erfolgt zusammen mit einer Transport-EU (Unterschriftsklasse T) durch einen Sendeauftrag des SRZ.

Die Zentralstelle bzw. eine von ihr autorisierte Zentrale Annahmestelle prüft die Transport-EU des SRZ unmittelbar nach Empfang der Auftragsdaten der Mandanten gemäß den in EBICS unterstützten Signaturverfahren.

Bei negativem Prüfergebnis wird die gesamte Datei mit den Auftragsdaten der Mandanten von der Zentralstelle bzw. der autorisierten Zentralen Annahmestelle abgelehnt und unmittelbar das negative Prüfergebnis in das für das SRZ bestimmte Kundenprotokoll gemäß der EBICS-Spezifikation protokolliert. Das SRZ ist verpflichtet, sich durch zeitnahes Abholen des Kundenprotokolls vom Status der Bearbeitung der eingereichten Auftragsdaten zu informieren. Eine Konto- und/oder Limitprüfung erfolgt im Rahmen der Prüfung der Transport-EU (Unterschriftsklasse T) des SRZ nicht.

Bei positivem Prüfergebnis wird die gesamte Datei mit den Auftragsdaten der Mandanten von der Zentralstelle bzw. der autorisierten Zentralen Annahmestelle der Weiterverarbeitung zugeführt und unmittelbar das positive Prüfergebnis in das für das SRZ bestimmte Kundenprotokoll gemäß der EBICS-Spezifikation protokolliert. Das SRZ ist verpflichtet, sich durch zeitnahes Abholen des Kundenprotokolls vom Status der erfolgreichen Dateiübertragung und der Prüfung der Transportunterschrift der eingereichten Auftragsdaten zu informieren.

Durch die positive Prüfung der Transport-EU des SRZ ist keine Autorisierung der Auftragsdaten der Mandanten erfolgt. Eine Autorisierung durch die berechtigten Kunden des ZDL (Mandanten des SRZ) erfolgt nachträglich.

Die Autorisierung durch die Kunden des ZDL kann je nach grundsätzlicher Vereinbarung zwischen ZDL und Kunde unterschiedlich erfolgen:

- Autorisierung durch Elektronische Unterschrift(en) gemäß EBICS-Spezifikation

Die Einreichung der noch ausstehenden bankfachlichen EU(s) erfolgt unmittelbar durch den (unterschriftsberechtigten) Kunden des ZDL, d.h. durch dessen unterschriftsberechtigte EBICS-Teilnehmer mit Hilfe der administrativen Auftragsart **HVE** gemäß der EBICS-Spezifikation. Hierzu muss zwischen Kunde und ZDL eine EBICS-Vereinbarung bestehen.

- Autorisierung außerhalb des EBICS-Verfahrens durch papierhaften Sammelauftrag.

Sonstige Autorisierungsverfahren können zwischen ZDL und Kunde bilateral vereinbart werden.

Jede logische Datei (Sammler) bezieht sich auf genau eine Kontoverbindung. Die Art der Autorisierung wird entsprechend der jeweiligen Kundenvereinbarungen je Kontoverbindung auf den Systemen der ZDL hinterlegt. Sofern vom Kunden gewünscht, erfolgt die Weiterleitung der Daten zur Freigabe auf Basis eines Sammelauftrages. Die Autorisierung durch Elektronische Unterschrift kann gewählt werden, wenn zu dem betreffenden Kunden des ZDL eine EBICS-Vereinbarung existiert und Teilnehmer mit entsprechender Unterschrift administriert sind. Die Bereitstellung der Auftragsdaten für die elektronische Signatur (Einstellung in VEU) wird im jeweiligen Kundenprotokoll des betreffenden Kunden eingetragen.

2.4 SRZ-Kundenprotokoll

Für die Protokollierung von Einreichungen gilt folgende Besonderheit: Pro im Container enthaltener logischer Datei wird immer der Hashwert im Kundenprotokoll ausgegeben.

Die administrative Auftragsart HAC ist ab EBICS V 3.0 die einzige Kundenprotokollvariante.

2.5 Verwendung von XML-Containern

Es ist immer ein XML-Container zu verwenden (mit 1 bis n pain-Nachrichten), dies wird in Anlage 3c (Delta-Dokument für SRZ zum SEPA-Zahlungsverkehr) bzw. Anlage 5 (SEPA Card Clearing) beschrieben.

Im SRZ-Verfahren enthält eine pain-Nachricht genau einen Sammler (PmtInf-Block, Details siehe Anlage 3c und Anlage 5). Selektionskriterium für eine Weiterleitung der einzelnen pain-Nachrichten nach Auflösung des Containers ist der BIC bzw. die IBAN des Auftraggeberkontos (kommt pro pain-Nachricht nur einmal vor, da nur ein Sammler erlaubt). Um eine Möglichkeit zur Überprüfung der unveränderten Weitergabe der pain-Nachricht zu haben, ist die Verwendung des im XML-Container vorgesehenen optionalen Hashwertes im SRZ-Verfahren verpflichtend.

2.6 BTF-Parameterkombinationen für das SRZ-Verfahren

Für das SRZ-Verfahren gelten die nachfolgend genannten BTF-Parameterkombinationen, die jeweils einen Geschäftsvorfall und das zu verwendende Format identifizieren.

2.6.1 SEPA-Format

Für SRZ gelten bei der Belegung der BTF-Parameter immer folgende grundsätzliche Regeln:

- Es wird immer ein Container vom Typ „SVC“ verwendet.
Dieser XML-Container enthält immer 1-n xml-Dateien des genannten Nachrichtentyps.
- Das Element <SignatureFlag> ist immer auf „false“ zu setzen.
- Da das Regelwerk von der DK festgelegt wird, ist der Scope immer „DE“

Die zulässigen BTF-Parameterkombinationen sind für SRZ wie folgt:

| Service/ Name | Service/ Scope | Service/ Option | Service/ MsgName | Container Type | Geschäftsvorfall: Senden von ... | Zur Information: Bisherige Auftragsart |
|------------------|-------------------|--------------------|---------------------|-------------------|---|---|
| SCT | DE | | pain.001 | SVC | SEPA-Überweisungen | CCS |
| SDD | DE | COR | pain.008 | SVC | SEPA-Basis- Lastschriften | CDS |
| SDD | DE | B2B | pain.008 | SVC | SEPA- Firmenlastschriften | C2S |
| SDD | DE | | pain.007 | SVC | SEPA- Lastschriftkorrekturen (entweder B2B oder Core, d.h. „sortenrein“) | C7S |

Sofern die Autorisierung durch den Kunden des Zahlungsdienstleisters mittels Verteilter Elektronischer Unterschrift (VEU) erfolgt, wird die vom SRZ eingereichte Sammeldatei nach Mandanten aufgesplittet und unter Verwendung der folgender BTF-Parameterkombinationen in das EBICS-System des kontoführenden Zahlungsdienstleisters eingestellt.

| Service/ Name | Service/ Scope | Service/ Option | Service/ MsgName | Interne Abbildung von per SRZ eingereichten |
|------------------|-------------------|--------------------|---------------------|---|
|------------------|-------------------|--------------------|---------------------|---|

| | | | | |
|-----|----|------|----------|---|
| SCT | DE | 0CCX | pain.001 | SEPA-Überweisungen |
| SDD | DE | 0CDX | pain.008 | SEPA-Basis-Lastschriften |
| SDD | DE | 0C2X | pain.008 | SEPA-Firmenlastschriften |
| SDD | DE | 0CS7 | pain.007 | SEPA-Lastschriftkorrekturen (entweder B2B oder Core, d.h. „sortenrein“) |

2.6.2 Kontoinformationen

Für SRZ gelten für die Abholung von Kontoinformationen die BTF-Parameterkombinationen gemäß EBICS Anhang 2 mit den in Anlage 4a und 4b angegebenen Formatspezifikationen:

| Service/ Name | Service/ Scope | Service/ Option | Service/ MsgName | Container Type | Geschäftsvorfall: Abholung von ... | Zur Information: Bisherige Auftragsart |
|------------------|-------------------|--------------------|---------------------|-------------------|---|---|
| EOP | DE | | mt940 | | Tageskontoinformationen im Format MT940 (gemäß Kapitel 8 der Anlage 3 des DFÜ-Abkommens) | STA |
| STM | DE | | camt.052 | ZIP | Abholen eines Bank To Customer Account Report (Zip-Datei mit 1-n Nachrichten des Typs camt.052.001.02 (gemäß Kapitel 7 und 9 der Anlage 3 des DFÜ- Abkommens)) | C52 |
| EOP | DE | | camt.053 | ZIP | Bank To Customer Statement Report (Zip-Datei mit 1-n Nachrichten des Typs camt.053.001.02 (gemäß Kapitel 7 und 9 der Anlage 3 des DFÜ- Abkommens)) | C53 |
| STM | DE | | camt.054 | ZIP | Bank To Customer debit Credit Notification (Zip-Datei mit 1-n Nachrichten des Typs camt.054.001.02 (gemäß Kapitel 7 und 9 der Anlage 3 des DFÜ- Abkommens)) | C54 |

Neben dem MT 940, können sofern das kontoführende Institut dies unterstützt, die drei auf ISO 20022 basierenden Cash Management-Nachrichten (camt) für Kontoauszugsinformationen verwendet werden.

2.6.3 SEPA Card Clearing

Für Geschäftsvorfälle im Bereich SEPA Card Clearing gelten folgende BTF-Parameterkombinationen mit der in Anlage 5 der SRZ-Richtlinien angegebenen Formatspezifikation:

| Service/ Name | Service/ Scope | Service/ Option | Service/ MsgName | Container Type | Geschäftsvorfall: Senden von ... | Zur Information: Bisherige Auftragsart |
|------------------|-------------------|--------------------|---------------------|-------------------|-------------------------------------|---|
| SCC | BGR | | pain.007* | SVC | SEPA Card Clearing Storno | CK7 |
| SCC | BGR | | pain.008* | SVC | SEPA Card Clearing Einzüge | CK8 |

*) die Angabe der Attribute @variant (=002) und @version (=04) ist erforderlich.

2.6.4 Sonstige Hinweise zu Geschäftsvorfällen und Formaten

Die Zentralstelle/Zentrale Annahmestelle kann mit dem SRZ weitere Geschäftsvorfälle und Formate zur Abholung gemäß Anhang 2 der EBICS-Spezifikation bilateral vereinbaren.

Aufbau und Inhalt des SEPA Sammelauftrages

1. SEPA-Sammelüberweisungsauftrag

| Verpflichtende Angaben | Datenelement der ISO-Nachricht pain.001 (Überweisung) |
|--|---|
| Zahlungsart | SEPA-Sammelüberweisung |
| Datei-ID | MessageIdentification |
| Erstellungsdatum und -zeit | CreationDateTime |
| Hashwert | HashValue aus dem XML-Container ¹ |
| Bezeichnung des Service-Rechenzentrums (SRZ) - Name und Kürzel | <ul style="list-style-type: none">▪ InitiatingParty / Name▪ InitiatingParty / Identification / OrganisationIdentification / Other / Identification |
| Auftraggeber | Debtor / Name |
| Sammlerreferenz | PaymentInformationIdentification |
| BIC | DebtorAgent |
| IBAN | DebtorAccount |
| Ausführungstermin | RequestedExecutionDate |
| Anzahl der Transaktionen | NumberOfTransactions |
| Betrag | Errechnete Summe der Beträge aus den Datenelementen InstructedAmount. ControlSum muss mit dieser Summe übereinstimmen, sonst Ablehnung des Auftrages |

- Ort, Datum

- Firma und Unterschrift des Kunden

¹ Die Korrektheit des Hashwertes wird durch das kontoführende Institut überprüft. Ist der im Sammelauftrag enthaltene Hashwert abweichend vom errechneten Hashwert, so wird der Auftrag abgelehnt.

2. SEPA-Sammeleinzugsauftrag

| Verpflichtende Angaben | Datenelement der ISO-Nachricht pain.008 (Lastschrift) |
|--|--|
| Zahlungsart | SEPA-Sammellastschrift |
| Datei-ID | MessageIdentification |
| Erstellungsdatum und -zeit | CreationDateTime |
| Hashwert | HashValue aus dem XML-Container ¹ |
| Bezeichnung des Service-Rechenzentrums (SRZ) - Name und Kürzel | <ul style="list-style-type: none"> ▪ InitiatingParty / Name ▪ InitiatingParty / Identification / OrganisationIdentification / Other / Identification |
| Auftraggeber | Creditor / Name |
| Sammlerreferenz | PaymentInformationIdentification |
| BIC | CreditorAgent |
| IBAN | CreditorAccount |
| Fälligkeitsdatum | RequestedCollectionDate |
| Anzahl der Transaktionen | NumberOfTransactions |
| Betrag | Errechnete Summe der Beträge aus den Datenelementen InstructedAmount. ControlSum muss diese mit dieser Summe übereinstimmen, sonst Ablehnung des Auftrages. |

- Ort, Datum

- Firma und Unterschrift des Kunden

Anmerkung: Im SRZ-Verfahren dürfen pain.001, pain.007- und pain.008-Nachrichten nur einen Sammler haben, deshalb gibt es keine Wiederholung ab dem Feld Auftraggeber.

SEPA-basierte Zahlungsaufträge

Standards für den SEPA-Zahlungsverkehr

Die Standards für den SEPA-Zahlungsverkehr sind in Kapitel 2 (SEPA-Zahlungsverkehr) und Kapitel 9 (Container-Formate) der **Anlage 3 der Schnittstellenspezifikation für die Datenfernübertragung zwischen Kunde und Kreditinstitut gemäß DFÜ-Abkommen der Deutschen Kreditwirtschaft (Spezifikation der Datenformate)** spezifiziert.

Die jeweils gültige Version der Anlage 3 des DFÜ-Abkommens ist auf der Web-Seite <https://www.ebics.de/de/datenformate/gueltige-version> veröffentlicht.

Abweichungen zu dieser Spezifikation sind gemäß dem „Delta-Dokument für SRZ zum SEPA-Zahlungsverkehr“ (Anlage 3c) im SRZ-Verfahren zu berücksichtigen.

Informationen zur eventuellen Unterstützung von Format-Vorversionen finden sich im SEPA-LifeCycle <https://www.ebics.de/de/datenformate/sepa-lifecycle> .

SEPA-basierte Zahlungsaufträge

Delta-Dokument für Service-Rechenzentren (SRZ) zum SEPA-Zahlungsverkehr

Basis ist die jeweils gültige Anlage 3 des DFÜ-Abkommens.

**Diese steht unter <https://www.ebics.de/de/datenformate/gueltige-version>
zur Verfügung**

Inhalt

| | | |
|----------|--|-----------|
| 1 | Grundlagen und Überblick | 3 |
| 1.1 | Intention zur Verwendung von SEPA-Datenformaten im SRZ-Verfahren | 3 |
| 1.2 | Grundlegende Festlegungen zur Dokumentation..... | 3 |
| 1.3 | Verwendete Version der Anlage 3 und Grobübersicht über das Delta..... | 3 |
| 2 | Festlegungen | 5 |
| 2.1 | Verwendung des XML-Containers..... | 5 |
| 2.2 | Beschränkung auf einen Sammler pro ISO-Nachricht..... | 6 |
| 2.3 | Verpflichtende Einstellung des Hashwertes in den XML-Container | 6 |
| 2.4 | Hinterlegung der Kennung des SRZ..... | 8 |
| 3 | Beispiel | 12 |

1 Grundlagen und Überblick

1.1 Intention zur Verwendung von SEPA-Datenformaten im SRZ-Verfahren

Die SEPA-Datenformate basieren auf dem Standard ISO 20022 zur Definition von XML-basierten Nachrichten im Austausch zwischen Kunden und Zahlungsdienstleistern (ZDL). Durch den European Payments Council (EPC) wurden mittels der EPC Implementation Guidelines Belegungsrichtlinien für die ISO 20022-Formate festgelegt.

Diese Vorgaben für die zwischen Kunde und ZDL zu nutzenden SEPA-Datenformate wurden in eine konkrete Spezifikation überführt, welche Bestandteil des DFÜ-Abkommens der Deutschen Kreditwirtschaft DK ist (DFÜ-Abkommen Anlage 3, Kapitel 2 sowie Kapitel 11.2). Darüber hinaus ist in Kapitel 9 der Anlage 3 die optionale Bündelung mehrerer ISO-Nachrichten in einem XML-Container beschrieben. Diese Bündelung ist für eine SRZ-Einreichung jedoch eine Pflichtvorgabe.

Ziel dieses Delta-Dokumentes ist die Beschreibung der Besonderheiten, welche von SRZ bei der Erstellung von Zahlungsdateien im SEPA-Datenformat zu berücksichtigen sind. Dabei wird nur auf die Abweichungen zur Spezifikation in der Anlage 3 des DFÜ-Abkommens, Kapitel 2 und 9, eingegangen. Die Abweichungen beschränken sich auf spezielle Belegungsvorgaben für einzelne Datenelemente sowie einer Einschränkung bei den möglichen Kardinalitäten. Somit genügt jede von SRZ zu erstellenden SEPA-Zahlungsdateien den allgemeinen Vorgaben der Anlage 3, anders ausgedrückt: SEPA-Aufträge von SRZ bilden eine Untermenge (subset) der SEPA-Aufträge von Firmenkunden im Allgemeinen. Insbesondere werden keine neuen, speziellen XML-Schemata für das SRZ-Verfahren definiert.

1.2 Grundlegende Festlegungen zur Dokumentation

Um das SRZ-Verfahren und insbesondere dessen Weiterentwicklung und Fortschreibung von der Versionsführung der Anlage 3 des DFÜ-Abkommens zu entkoppeln, wurden diese Festlegungen in dem vorliegenden Dokument (kurz: Delta-Dokument) beschrieben. Zielsetzung ist, das Delta-Dokument bei einem Versionswechsel der Anlage 3 des DFÜ-Abkommens bei Bedarf immer kurzfristig nachgelagert anzupassen. Erforderlich ist dann immer:

1. Anpassung des Verweises auf die Version der Anlage 3 des DFÜ-Abkommens, auf die Bezug genommen wird, in Kapitel 1.3 („Verwendete Version der Anlage 3 und Grobüberblick über das Delta“)
2. ggf. Überarbeitung der im Delta-Dokument beschriebenen Festlegungen, falls der Versionswechsel in der Anlage 3 des DFÜ-Abkommens Auswirkungen auf das SRZ-Verfahren hat.

1.3 Verwendete Version der Anlage 3 und Grobüberblick über das Delta

Es ergeben sich im Grobüberblick folgende Festlegungen für das SEPA-Datenformat im SRZ-Verfahren über Anlage 3 des DFÜ-Abkommens hinaus:

| Festlegungen hinsichtlich Kapitel in Anlage 3 des DFÜ-Abkommens | Kapitel im Delta-Dokument | Beschreibung |
|---|---------------------------|---|
| 2.2.1, 2.2.2, 9.1 | 2.1 | Aufflieferung von SRZ-Aufträgen ausschließlich unter Verwendung des XML-Containers. |
| 2.2.1.2 und 2.2.2.2 sowie 11.2.2, 11.2.3 und 11.2.4 | 2.2 | Beschränkung auf 1 Sammler, d.h. 1 PaymentInformation-Block je pain-Nachricht. |
| 9.1.3 | 2.3 | Verpflichtende Einstellung des Hashwertes der pain-Nachricht durch das SRZ in den XML-Container um Originalität des Auftrages überprüfen zu können. |
| 2.2.1.4 und 2.2.2.4 | 2.4 | Name und Kennung des SRZ werden in der Datenelementgruppe InitiatingParty hinterlegt. |

2 Festlegungen

2.1 Verwendung des XML-Containers

Ein SRZ reicht in der Regel Zahlungsaufträge für verschiedene Mandanten des SRZ ein. Diese Mandanten haben jeweils eine oder mehrere Kontoverbindungen, welche von einem oder mehreren ZDL geführt werden.

Vor diesem Hintergrund ist es erforderlich, dass in einer pain-Nachricht nur Aufträge für eine Kontoverbindung enthalten sind, damit die einzelnen vom SRZ eingereichten pain-Nachrichten nur Aufträge eines Kunden (= Mandanten des SRZ) enthalten und unverändert dem beauftragten ZDL zur Verfügung gestellt werden können.

Hieraus resultiert zum einen, dass je pain-Nachricht nur ein Sammler – d.h. nur ein Payment Information-Block enthalten ist (siehe Abschnitt 2.2) – und zum anderen bedeutet dies, dass dem SRZ die Möglichkeit geboten werden muss, mehrere pain-Nachrichten gesammelt zu übermitteln. Hierzu ist die in der Anlage 3 in Kapitel 9 spezifizierte XML-Containerstruktur mit folgenden Geschäftsvorfälle zu verwenden.

| Service/ Name | Service/ Scope | Service/ Option | Service/ MsgName | Container Type | Geschäftsvorfall: Senden von ... | Zur Infor- mation: Bisherige Auftragsart |
|------------------|-------------------|--------------------|---------------------|-------------------|--|---|
| SCT | DE | | pain.001 | SVC | SEPA-Überweisungen in einem Container durch ein SRZ | CCS |
| SDD | DE | COR | pain.008 | SVC | SEPA-Basis-Lastschriften einem Container durch ein SRZ | CDS |
| SDD | DE | B2B | pain.008 | SVC | SEPA-Firmenlastschriften einem Container durch ein SRZ | C2S |
| SDD | DE | | pain.007 | SVC | SEPA-Lastschriftkorrekturen in einem Container durch ein SRZ (entweder B2B oder Core, d.h. „sortenrein“) | C7S |

2.2 Beschränkung auf einen Sammler pro ISO-Nachricht

Wie bereits in Abschnitt 2.1 beschrieben, darf jede pain-Nachricht nur 1 Sammler - sprich PaymentInformation-Block - enthalten.

Abweichende Regel in Abschnitt 2.2.1.2 und 2.2.2.2 der Anlage 3

| Name | XML-Tag | Kardinalität | Definition | Typ | Regeln |
|--------------------|----------|--------------|---------------------------------|-----|---|
| GroupHeader | <GrpHdr> | [1..1] | siehe Anlage 3, Kapitel 2.2.1.3 | | - |
| PaymentInformation | <PmtInf> | [1..1] | siehe Anlage 3, Kapitel 2.2.1.6 | | Diese Datenelementgruppe darf nur 1x vorkommen. |

Abweichende Regel in Abschnitt 11.2. der Anlage 3

| Name | XML-Tag | Kardinalität | Definition | Typ | Regeln |
|---------------------------------------|----------------------|--------------|--------------------------------|-----|---|
| GroupHeader | <GrpHdr> | [1..1] | siehe Anlage 3, Kapitel 11.2.2 | | - |
| OriginalGroupInformationAndReversal | <OrgnlPmtInfAndRvsl> | [1..1] | siehe Anlage 3, Kapitel 11.2.3 | | |
| OriginalPaymentInformationAndReversal | <OrgnlPmtInfAndRvsl> | [0..1] | siehe Anlage 3, Kapitel 11.2.4 | | Diese Datenelementgruppe darf nur 1x vorkommen. |

Wichtiger Hinweis:

Dadurch, dass der pain.007-Nachricht eine von einem SRZ eingereichte pain.008-Nachricht zu Grunde liegt, ist es implizit schon gegeben, dass <OrgnlPmtInfAndRvsl> nur einmal vorkommt.

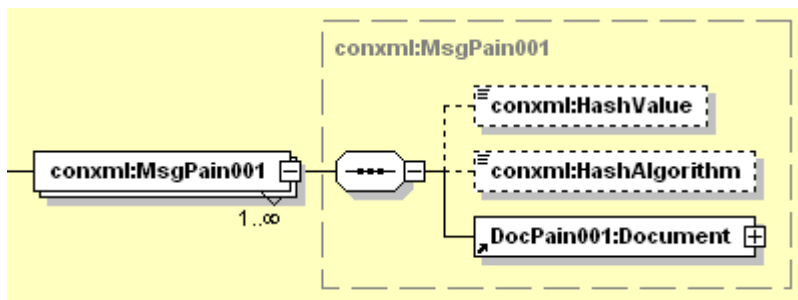
Außerdem sind alle, auf Transaktionsebene angegebenen Elemente mit Creditor-Informationen (implizit) identisch.

2.3 Verpflichtende Einstellung des Hashwertes in den XML-Container

Um eine Möglichkeit zur Überprüfung der unveränderten Weitergabe der pain-Nachricht über die Kette SRZ → (Zentrale Annahmestelle →) Zentralstelle → kontoführender ZDL zu haben, ist die Verwendung des im XML-Container vorgesehenen optionalen Hashwertes im SRZ-Verfahren verpflichtend. Durch Nutzung des Hash-Wertes kann insbesondere im Falle der Freigabe mittels Sammelauftrag durch den Kunden (= Mandanten des SRZ) sichergestellt werden, dass die im Sammelauftrag referenzierte Datei identisch ist mit jener, welche beim kontoführenden ZDL ankommt¹.

¹ Hierzu muss der kontoführende ZDL den in der Datei mitgelieferten Hashwert überprüfen. Bei der Autorisierung mittels Sammelauftrag ist dieser dann mit dem auf dem Sammelauftrag abgedruckten Hashwert abzugleichen. Bei Autorisierung mittels Verteilter Elektronischer Unterschrift (VEU) ist der Hashwert nach Überprüfung in der Unterschriftenmappe anzuzeigen.

Abweichende Belegungsregeln in Abschnitt 9.1.3.3 der Anlage 3



Diese Datenelementgruppe muss wie folgt durch das SRZ belegt werden:

| Name | XML-Tag | Kardinalität | Definition | Typ | Regeln |
|---------------|-----------------|--------------|--|------------------------|---|
| HashValue | <HashValue> | [1..1] | Hashwert | conxml: HashSHA256 | Zurzeit muss der Hashwert mit SHA 256 berechnet werden. Ggf. werden später weitere Hashverfahren zugelassen, dann ist der in diesem Feld eingetragene Hashwert mit dem Verfahren wie in <HashAlgorithm> errechnet worden. Im Rahmen des SRZ-Verfahrens ist die Angabe des Hashwertes verpflichtend. |
| HashAlgorithm | <HashAlgorithm> | [0..1] | verwendeter Hash-Algorithmus | conxml: Hash Algorithm | Zurzeit ist der Wert fix mit SHA256 zu belegen. Ggf. werden zu einem späteren Zeitpunkt weitere Hashverfahren zugelassen. |
| Document | <Document> | [1..1] | siehe Anlage 3, Kapitel 2.2.1.1, 2.2.2.1, 2.2.3.1 und Kapitel 11.2 | | Das Element entstammt nicht dem Container-Namensraum, sondern dem Namensraum der XML pain-Nachricht. Um zu vermeiden, dass jedes Element unterhalb von Document mit einem Präfix versehen werden muss, hat die Angabe des Namensraums im Document-Tag (siehe Beispiel) zu erfolgen. |

Beispiel

```
<MsgPain001>
  <HashValue>D7A8FBB307D7809469CA9ABC0082E4F8D5651E46D3CDB762D02D0BF37C9E592
</HashValue>
  <HashAlgorithm>SHA256</HashAlgorithm>
  <Document xmlns="urn:iso:std:iso:20022:tech:xsd:pain.001.001.03">
    <CstmrCdtTrfInitn>
      <!-- Inhalt der ersten pain-Nachricht -->
    </CstmrCdtTrfInitn>
  </Document>
</MsgPain001>
```

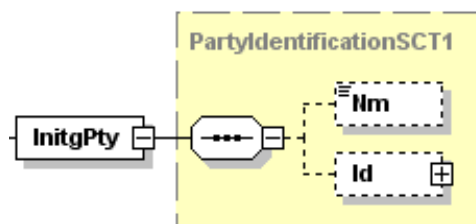
```
</Document>
</MsgPain001>
```

Für die Datenelementgruppe <MsgPain008> gelten dieselben Belegungsregeln wie für die Datenelementgruppe <MsgPain001>.

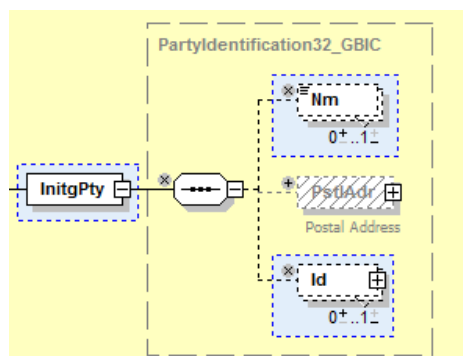
2.4 Hinterlegung der Kennung des SRZ

Die Initiating Party ist mit dem Namen und der Kennung des SRZ zu belegen.

Abweichende Belegungsregeln in Abschnitt 2.2.1.4 und 2.2.2.4 der Anlage 3



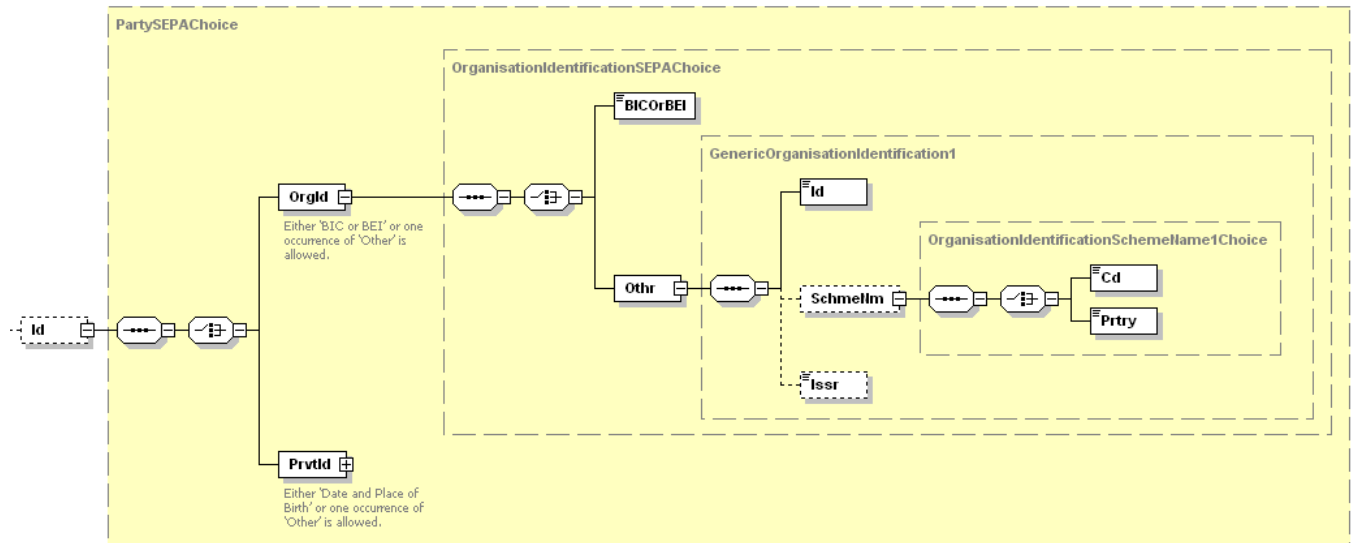
Sowie mit leicht anderer Struktur (für die Belegung aber unerheblich) in Kapitel 11.2.2:



Diese Datenelementgruppe muss wie folgt durch das SRZ belegt werden:

| Name | XML-Tag | Kardinalität | Definition | Typ | Regeln |
|----------------|---------|--------------|---------------------------------|-----------|---|
| Name | <Nm> | [1..1] | Name | Max70Text | Muss mit der Bezeichnung des SRZ belegt werden |
| Identification | <Id> | [1..1] | siehe Anlage 3, Kapitel 2.2.1.5 | | Diese Datenelementgruppe muss belegt werden, Details s. nächste Tabelle |

Abweichende Belegung der Identification der Initiating Party



Diese Datenelementgruppe muss wie folgt durch das SRZ belegt werden:

| Name | XML-Tag | Kardinalität | Definition | Typ | Regeln |
|----------------------------|------------|--------------|--|---|---|
| OrganisationIdentification | <OrgId> | [1..1] | eindeutiger Identifikationscode einer Organisation | OrganisationIdentificationSEPAChoice | Es ist stets die Variante „Other“ zu belegen. |
| Other | <Othr> | [1..1] | Einheitliche und eindeutige Kennung, die einer Einrichtung zugeordnet ist. | GenericOrganisationIdentification1 | |
| Identification | <Id> | [1..1] | Kennung Name oder Nummer zur Wiedererkennung einer Einheit | Max35Text | Muss in Abstimmung mit der Annahmestelle mit der 10-stelligen Kennung des SRZ belegt werden. Sofern die SRZ-Kennung kürzer als 10-Stellen ist, ist die linksbündig eingestellte SRZ-Kennung bis auf 10 Stellen mit Leerzeichen aufzufüllen. Weitere Informationen können ab Position 11 eingestellt werden. |
| SchemeName | <SchemeNm> | [1..1] | Name des Schemas | OrganisationIdentificationSchemeName1Choice | |
| Proprietary | <Prty> | [1..1] | Name in Freitextform | | Muss mit der Konstante SRZ belegt werden. |
| Issuer | <Issr> | [1..1] | Herausgeber der Kennung | Max35Text | Muss mit der Konstante DK belegt werden. |

Beispiel

```
<InitgPty>
  <Nm>Name des SRZ</Nm>
  <Id>
    <OrgId>
      <Othr>
        <Id>DRTHG23425</Id>
        <!-- 10-stellige Kennung des SRZ -->
        <SchmeNm><Prtry>SRZ</Prtry></SchmeNm>
        <Issr>DK</Issr>
      </Othr>
    </OrgId>
  </Id>
</InitgPty>
```

3 Beispiel

```
<?xml version="1.0" encoding="UTF-8"?>
<conxml xmlns="urn:conxml:xsd:container.nnn.001.02"
xmlns:xsi="http://www.w3.org/2001/XMLSchema-instance" xsi:schemaLoca-
tion="urn:conxml:xsd:container.nnn.001.02 container.nnn.001.02.xsd">
<ContainerId>
  <SenderId>Kunden-ID des SRZ</SenderId>
  <IdType>EBIC</IdType>
  <TimeStamp>115500000</TimeStamp>
</ContainerId>
<CreDtTm>2016-11-22T11:55:00.000Z</CreDtTm>

<MsgPain001>
<!-- Dieser Block kann beliebig wiederholt werden. Jeder Block enthält
genau einen Sammelauftrag, d.h. genau einen PmtInf-Block.
  Verschiedene Blöcke können aus Sammelaufträgen für 1 oder mehrere Man-
danten des SRZ bestehen.
  Die verschiedenen Blöcke können Aufträge für 1 oder mehrere ZDL enthal-
ten -->
  <HashVa-
lue>D7A8FBB307D7809469CA9ABCB0082E4F8D5651E46D3CDB762D02D0BF37C9E592</HashValue>
    <!-- Wert ist nicht korrekt -->
  <HashAlgorithm>SHA256</HashAlgorithm>
<!-- Der Hashwert wird über die gesamte enthaltene pain-Nachricht
<!-- einschließlich des öffnenden und schließenden
<!-- <Document>-Tag gebildet. Das Dokument wird entsprechend Canonical
<!-- XML, Version 1.0 (http://www.w3.org/TR/2001/REC-xml-c14n-20010315)
<!-- kanonisiert. Als Hash-Algorithmus wird SHA-256 verwendet.
<!-- Der Hashwert wird hexadezimal in das <HashValue>-Tag eingetragen,
<!-- für die hexadezimalen Ziffern A bis F werden Großbuchstaben
<!-- verwendet. Bei der Verwendung des XML-Containers im Rahmen des
<!-- SRZ-Verfahrens ist die Angabe des Hashwertes verpflichtend.
  <Document xmlns="urn:iso:std:iso:20022:tech:xsd:pain.001.001.03">
  <CstmrCdtTrfInitn>
    <GrpHdr>
      <MsgId>Message-ID-4711</MsgId>
      <CreDtTm>2016-11-22T11:54:00.000Z</CreDtTm>
      <NbOfTxes>2</NbOfTxes>
      <CtrlSum>6655.86</CtrlSum>          <InitgPty>
        <Nm>Name des SRZ</Nm>
        <Id>
          <OrgId>
            <Othr>
              <Id>DRTHG23425</Id>          <!-- 10-stellige Kennung des SRZ-->
              <SchmeNm><Prtry>SRZ</Prtry></SchmeNm>
              <Issr>DK</Issr>
            </Othr>
          </OrgId>
        </Id>
      </InitgPty>
    </GrpHdr>
    <PmtInf>
<!-- Im SRZ-Fall ist nur 1 Wiederholung des PmtInf-Blockes zulässig -->
      <PmtInfId>Payment-Information-ID-4710</PmtInfId>
      <PmtMtd>TRF</PmtMtd>
      <NbOfTxes>2</NbOfTxes>
      <CtrlSum>6655.86</CtrlSum>
    <PmtTpInf>
      <SvcLvl>
```

```

        <Cd>SEPA</Cd>
    </SvcLvl>
</PmtTpInf>
<ReqdExctnDt>2016-11-25</ReqdExctnDt>
<Dbtr>
    <Nm>Debtor Name</Nm>
</Dbtr>
<DbtrAcct>
    <Id>
        <IBAN>DE44390500002645625322</IBAN>
    </Id>
</DbtrAcct>
<DbtrAgt>
    <FinInstnId>
        <BIC>AACSDE33XXX</BIC>
Mandant 1 des SRZ hat Kontoverbindung bei der Spk. Aachen -->
    </FinInstnId>
</DbtrAgt>
<ChrgBr>SLEV</ChrgBr>
<CdtTrfTxInf>
    <PmtId>
        <InstrId>SRZID4711</InstrId>
        <EndToEndId>Mandant-ID 1234</EndToEndId>
    </PmtId>
    <Amt>
        <InstdAmt Ccy="EUR">6543.14</InstdAmt>
    </Amt>
    <CdtrAgt>
        <FinInstnId>
            <BIC>SPUEDE2UXXX</BIC>
        </FinInstnId>
    </CdtrAgt>
    <Cdtr>
        <Nm>Creditor Name</Nm>
    </Cdtr>
    <CdtrAcct>
        <Id>
            <IBAN>DE21500500009876543210</IBAN>
        </Id>
    </CdtrAcct>
    <RmtInf>
        <Ustrd>Unstructured Remittance Information</Ustrd>
    </RmtInf>
</CdtTrfTxInf>
<CdtTrfTxInf>
    <PmtId>
        <InstrId>SRZID4712</InstrId>
        <EndToEndId>Originator- ID 1235</EndToEndId>
    </PmtId>
    <Amt>
        <InstdAmt Ccy="EUR">112.72</InstdAmt>
    </Amt>
    <CdtrAgt>
        <FinInstnId>
            <BIC>SPUEDE2UXXX</BIC>
        </FinInstnId>
    </CdtrAgt>
    <Cdtr>
        <Nm>Other Creditor Name</Nm>
    </Cdtr>
    <CdtrAcct>
        <Id>

```

```

        <IBAN>DE21500500001234567897</IBAN>
    </Id>
</CdtrAcct>
<RmtInf>
    <Ustrd>Unstructured Remittance Information</Ustrd>
</RmtInf>
</CdtTrfTxInf>
</PmtInf>
</CstmrCdtTrfInitn>
</Document>
</MsgPain001>

<MsgPain001>
    <HashValue>
D7A8FBB307D7809469CA9ABCB0082E4F8D5651E46D3CDB762D02D0BF37C9E592</HashValue>
        <!-- Wert ist nicht korrekt -->
    <HashAlgorithm>SHA256</HashAlgorithm>
<!-- Die Angabe des Hashwertes ist im SRZ-Verfahren verpflichtend. -->
    <Document xmlns="urn:iso:std:iso:20022:tech:xsd:pain.001.001.03">
        <CstmrCdtTrfInitn>
            <GrpHdr>
                <MsgId>Message-ID-4711</MsgId>
                <CreDtTm>2016-11-22T11:54:10.000Z</CreDtTm>
                <NbOfTxes>2</NbOfTxes>
                <CtrlSum>6655.86</CtrlSum>
                <InitgPty>
                    <Nm>Name des SRZ</Nm>
                    <Id>
                        <OrgId>
                            <Othr>
                                <Id>DRTHG23425</Id>          <!-- 10-stellige Kennung desSRZ -->
                                <SchmeNm><Prtry>SRZ</Prtry></SchmeNm>
                                <Issr>DK</Issr>
                            </Othr>
                        </OrgId>
                    </Id>
                </InitgPty>
            </GrpHdr>
            <PmtInf>
<!-- Im SRZ-Fall ist nur 1 Wiederholung des PmtInf-Blockes zulässig -->
                <PmtInfId>Payment-Information-ID-4711</PmtInfId>
                <PmtMtd>TRF</PmtMtd>
                <NbOfTxes>2</NbOfTxes>
                <CtrlSum>6655.86</CtrlSum>
                <PmtTpInf>
                    <SvcLvl>
                        <Cd>SEPA</Cd>
                    </SvcLvl>
                </PmtTpInf>
                <ReqdExctnDt>2016-11-25</ReqdExctnDt>
                <Dbtr>
                    <Nm>Debtor Name</Nm>
                </Dbtr>
                <DbtrAcct>
                    <Id>
                        <IBAN>DE87200500001234567890</IBAN>
                    </Id>
                </DbtrAcct>
                <DbtrAgt>
                    <FinInstnId>
                        <BIC>NOLADE2H</BIC>
                    </FinInstnId>
                </DbtrAgt>
            </PmtInf>
        </CstmrCdtTrfInitn>
    </Document>
<!-- Mandant 2 des SRZ hat Kontoverbindung bei der NORD/LB -->

```

```
</FinInstnId>
</DbtrAgt>
<ChrgBr>SLEV</ChrgBr>
<CdtTrfTxInf>
  <PmtId>
    <InstrId>SRZID4713</InstrId>
    <EndToEndId>Originator-ID 2234</EndToEndId>
  </PmtId>
  <Amt>
    <InstdAmt Ccy="EUR">6543.14</InstdAmt>
  </Amt>
  <CdtrAgt>
    <FinInstnId>
      <BIC>SPUEDE2UXXX</BIC>
    </FinInstnId>
  </CdtrAgt>
  <Cdtr>
    <Nm>Creditor Name</Nm>
  </Cdtr>
  <CdtrAcct>
    <Id>
      <IBAN>DE21500500009876543210</IBAN>
    </Id>
  </CdtrAcct>
  <RmtInf>
    <Ustrd>Unstructured Remittance Information</Ustrd>
  </RmtInf>
</CdtTrfTxInf>
<CdtTrfTxInf>
  <PmtId>
    <InstrId>SRZID4714</InstrId>
    <EndToEndId>Originator- ID 2235</EndToEndId>
  </PmtId>
  <Amt>
    <InstdAmt Ccy="EUR">112.72</InstdAmt>
  </Amt>
  <CdtrAgt>
    <FinInstnId>
      <BIC>SPUEDE2UXXX</BIC>
    </FinInstnId>
  </CdtrAgt>
  <Cdtr>
    <Nm>Other Creditor Name</Nm>
  </Cdtr>
  <CdtrAcct>
    <Id>
      <IBAN>DE21500500001234567897</IBAN>
    </Id>
  </CdtrAcct>
  <RmtInf>
    <Ustrd>Unstructured Remittance Information</Ustrd>
  </RmtInf>
</CdtTrfTxInf>
</PmtInf>
</CstmrCdtTrfInitn>
</Document>
</MsgPain001>

</conxml>
```

Kontrollmaßnahmen (Plausibilitäts- und Feldinhaltsprüfungen), die vom SRZ durchzuführen sind

Folgende Kontrollmaßnahmen (Plausibilitäts- und Feldinhaltsprüfungen) sind vom SRZ durchzuführen:

- Die durch die SEPA-XML-Schemas der Deutschen Kreditwirtschaft in der jeweils geltenden Version¹ vorgegebenen Strukturen werden mit geeigneten Mitteln geprüft, z.B. durch den Einsatz von Parsern.
- Ausführungsdatum, Fälligkeitsdatum: Die erforderlichen Annahmeschlusszeiten für die fristgemäße Ausführung der Sammelaufträge müssen eingehalten werden.
- IBAN und Gläubiger-ID: Korrektheit von Prüfzahl und Länderkennzeichen sowie der länderspezifischen Länge
- BIC (sofern vorhanden): Existenz
- Betragssumme (Datenelement ControlSum) und Anzahl der Transaktionen (Datenelement NumberOfTransactions) ist korrekt, siehe Anlage 3b.
- Korrektheit des Hashwertes je pain-Nachricht aus dem XML-Container, siehe Anlage 3c
- Die in das Datenelement InitiatingParty / Identification / OrganisationIdentification / Other / Identification eingestellte Kennung des SRZ muss der Zentralen Annahmestelle bekannt sein.

¹ Zur Zeit werden für das SRZ-Verfahren genutzt: pain.001, pain.007, pain.008 und der SEPA-Container (siehe Anlage 3b und 3c)

Formate für elektronische Umsatzinformationen

Aufbau und Inhalt der Nachrichten in den Formaten camt.053 und MT 940

gemäß den Belegungsregeln der Deutschen Kreditwirtschaft

Aufbau und Inhalt der elektronischen Umsatzinformationen sind in der **Anlage 3 der Schnittstellenspezifikation für die Datenfernübertragung zwischen Kunde und Kreditinstitut gemäß DFÜ-Abkommen der Deutschen Kreditwirtschaft (Spezifikation der Datenformate)** in den Kapiteln 7 (camt.053) bzw. 8 (MT940, nur noch bis November 2025 unterstützt) spezifiziert.

Die jeweils gültige Version der Anlage 3 des DFÜ-Abkommens ist auf der Web-Seite <https://www.ebics.de/de/datenformate/gueltige-version> verfügbar.

SEPA Card Clearing (SCC)

**Vorgaben für Service-Rechenzentren (SRZ) für die Einreichung
in Kartenzahlungssystemen der Deutschen Kreditwirtschaft
im SCC-Format**

Inhalt

| | | |
|----------|--|----------|
| 1 | Grundlagen und Überblick | 3 |
| 1.1 | Verwendung von SCC-Datenformaten im SRZ-Verfahren..... | 3 |
| 1.2 | Grundlegende Festlegungen zur Dokumentation..... | 4 |
| 2 | Festlegungen zum XML-Container | 5 |
| 3 | Kontrollmaßnahmen | 9 |
| | Die folgenden Plausibilitäts- und Feldinhaltsprüfungen sind vom SRZ durchzuführen: | 9 |

1 Grundlagen und Überblick

1.1 Verwendung von SCC-Datenformaten im SRZ-Verfahren

Die Deutsche Kreditwirtschaft wickelt folgende aus ihren Kartenzahlungssystemen resultierenden Zahlungstransaktionen im XML-Format ab:

- Kartenzahlungen am POS im Rahmen des electronic cash-Systems (girocard-Karten sowie EAPS-Karten),
- Geldautomaten-Verfügungen für girocard-Karten und fremde Karten,
- Einzüge im Rahmen des GeldKarte-Systems,
- Laden von Mobilfunkkonten am Geldautomaten (POA), sowie
- Abwicklung von Kartenzahlungen über Cobrands zwischen Übergabestelle und Kartenherausgeber

Hierbei werden für die ISO 20022-Nachrichtentypen pain.008 (Einreichung) und pain.007 (Korrektur) die XML-Schemadateien gemäß SCC-Spezifikation in der Version 2.0 (Release Note 2014) der Berlin Group genutzt, vgl. <https://www.berlin-group.org/iso20022-sepa-card-clearing>.

Ziel dieses Dokumentes ist die Beschreibung der Besonderheiten, welche von SRZ bei der Erstellung von Zahlungsdateien im SCC-Datenformat zu berücksichtigen sind. Dabei wird nur auf folgende Ergänzungen zu den DK-Spezifikationen eingegangen, die zwischen der Deutschen Kreditwirtschaft und den betreffenden SRZ (electronic cash-Netzbetreiber) vereinbart sind (in der jeweils gültigen Version):

- a) Einreichen von Umsätzen im SCC-Format, Ergänzung zum Technischen Anhang zum Vertrag über die Zulassung als Netzbetreiber im electronic cash-System der deutschen Kreditwirtschaft,
- b) Verrechnung der Verfügungsbeträge und Entgelte im SCC-Format, Anlage 7 zur Geldautomatenvereinbarung
- c) SEPA-Zahlungsverkehrsnachrichten für das Zahlungssystem GeldKarte, Belegungsrichtlinie Einreicherschnittstelle und Interbanken-Schnittstelle

1.2 Grundlegende Festlegungen zur Dokumentation

Um die bestehenden Abläufe im SRZ-Verfahren nutzen zu können, wird ein XML-Container zur Einreichung mehrerer pain.008- bzw. pain.007-Nachrichten benötigt. Da die SCC-Formate pain.008 und pain.007 auf separaten, von den SEPA-Zahlverfahren abweichenden XML-Schemadateien basieren, kann der bestehende XML-Container gemäß Kapitel 9 der Anlage 3 des DFÜ-Abkommens der DK nicht verwendet werden.

Deshalb ist ein spezieller XML-Container für die SCC-Formate zu verwenden, welcher in Kapitel 2 beschrieben wird.

Kapitel 3 enthält die Kontrollmaßnahmen, welche von einem SRZ vor Einreichung von SCC-Transaktionen durchzuführen sind.

2 Festlegungen zum XML-Container

Ein Netzbetreiber bzw. SRZ reicht in der Regel Zahlungsaufträge für verschiedene Händler (oder GA-Betreiber) ein. Diese Mandanten haben jeweils eine oder mehrere Kontoverbindungen, welche von einem oder mehreren ZDL geführt werden.

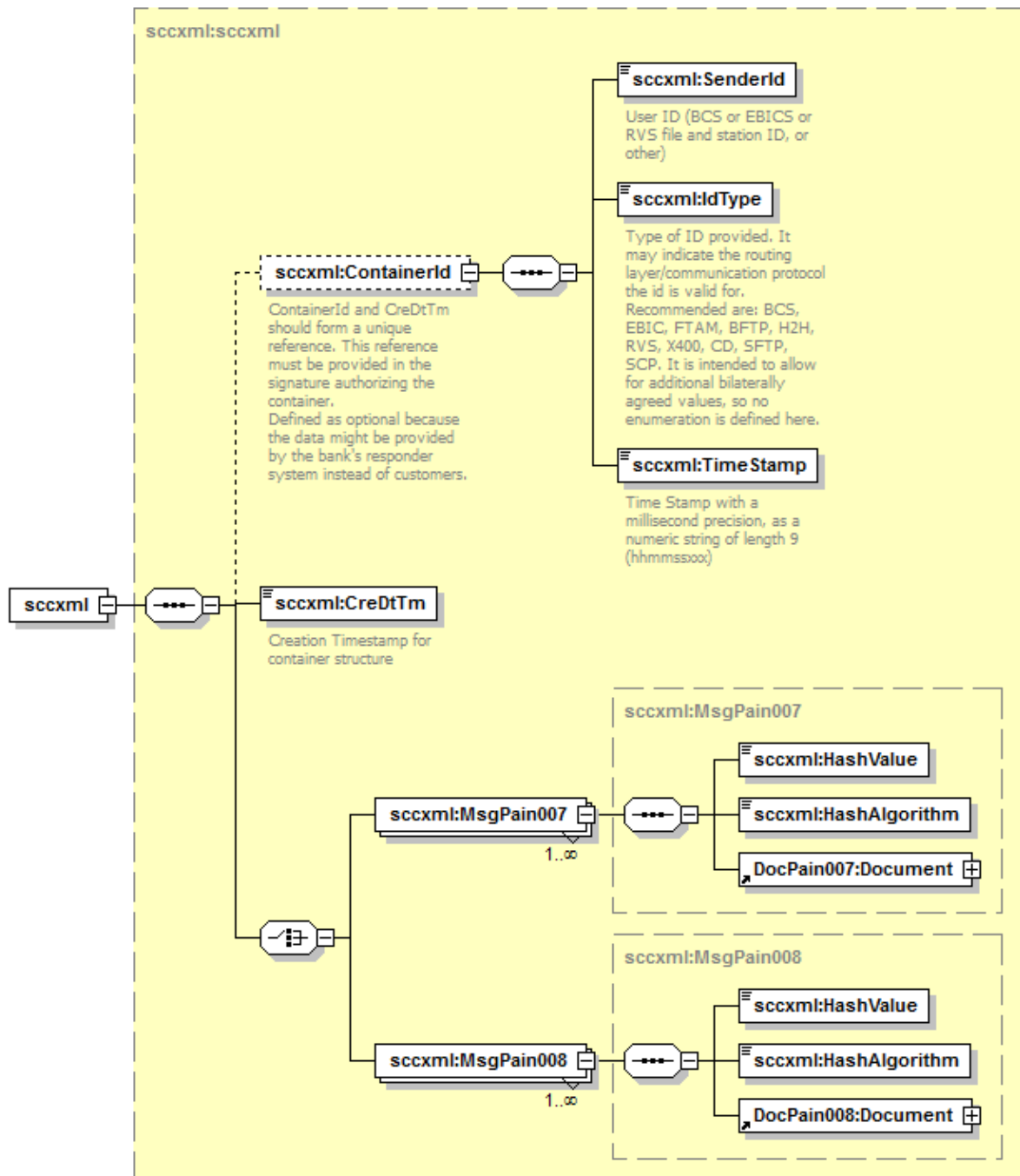
Vor diesem Hintergrund ist es erforderlich, dass in einer pain-Nachricht nur Aufträge für eine Kontoverbindung enthalten sind, damit die einzelnen vom SRZ eingereichten pain-Nachrichten nur Aufträge eines Kunden (= Mandanten des SRZ) enthalten und unverändert dem beauftragten ZDL zur Verfügung gestellt werden können.

Hieraus resultiert zum einen dass je pain-Nachricht nur ein Sammler – d.h. nur ein Payment Information-Block – enthalten ist¹ - und zum anderen bedeutet dies, dass dem SRZ die Möglichkeit geboten werden muss, mehrere pain-Nachrichten gesammelt zu übermitteln. Hierzu ist der im Folgenden beschriebene SCC-spezifische XML-Container mit folgenden BTF-Parametern (resp. Auftragsarten) zu verwenden.

| Service/ Name | Service/ Scope | Service/ Option | Service/ MsgName | Container Type | Geschäftsvorfall: Senden von ... | Zur Infor- mation: Bisherige Auftragsart |
|--|-------------------|--------------------|---------------------|-------------------|--|---|
| Upload SEPA Card Clearing Reversal (XML-Container mit pain.007.002.04) | | | | | | |
| SCC | BGR | | pain.007* | SVC | Korrekturen von SCC- Vorlagen in einem Contai- ner durch ein SRZ | CK7 |
| Upload SEPA Card Clearing Collection (XML-Container mit pain.008.002.04) | | | | | | |
| SCC | BGR | | pain.008* | SVC | SCC-Vorlagen in einem Container durch ein SRZ | CK8 |

*) die Angabe der Attribute @variant (=002) und @version (=04) ist erforderlich.

¹ Dies ist bereits in den unter 1.1 aufgeführten SCC-Spezifikationsdokumenten der DK festgelegt worden.



Definition

Container für SCC-Nachrichten

XML-Tag

<sccxml>

Kardinalität

[1..1]

Regeln

| Name | XML-Tag | Kardinalität | Definition | Typ | Regeln |
|--------------------|-----------------|----------------|---|----------------------|---|
| ContainerId | <ContainerId> | [0..1] | | | |
| SenderId | <SenderId> | [1..1] | Identifikation des Absenders | Max22 Text | User-ID (z.B. EBICS) |
| IdentificationType | <IdType> | [1..1] | Art der Identifikation | Max4 Text | Art der gelieferten ID (z.B. EBICS) |
| TimeStamp | <TimeStamp> | [1..1] | Uhrzeit | Decimal-Time | TimeStamp mit der Präzision einer Millisekunde, als numerischer String mit einer Länge von 9 (hhmmssxxx) |
| CreationDateTime | <CreDtTm> | [1..1] | Datum und Zeit der Erstellung des Containers. | ISODatetime | Erstellungszeitstempel für die Containerstruktur |
| MessagePain007 | <MsgPain007> | [1..unbounded] | | | Auswahl des jeweiligen XML-Tag. Die maximale Anzahl soll 9.999.999 sein. Die Spezifikation „unbounded“ erfolgt aus technischen Gründen. |
| HashValue | <HashValue> | [1..1] | Hashwert | sccxml:Hash-SHA256 | Zurzeit muss der Hashwert mit SHA 256 berechnet werden. Die Berechnung des Hashwertes erfolgt gemäß Kap. 9.1.1 der Anlage 3 des DFÜ-Abkommens der DK. Im Rahmen des SRZ-Verfahrens ist die Angabe des Hashwertes verpflichtend. |
| HashAlgorithm | <HashAlgorithm> | [1..1] | verwendeter Hash-Algorithmus | sccxml:HashAlgorithm | Zurzeit ist der Wert fix mit SHA256 zu belegen. Ggf. werden zu einem späteren Zeitpunkt weitere Hashverfahren zugelassen. |
| Document | <Document> | [1..1] | s. Dokumente referenziert in Kap. 1.1: a) Kap. 3.3 b) Kap. 4 c) Kap. 2.2.2 | | Das Element entstammt nicht dem Container-Namensraum, sondern dem Namensraum der SCC-Nachricht. Um zu vermeiden, dass jedes Element unterhalb von Document mit einem Präfix versehen werden muss, hat die Angabe des Namensraums im Document-Tag zu erfolgen. |

| Name | XML-Tag | Kardinalität | Definition | Typ | Regeln |
|----------------|-----------------|----------------|---|-----------------------|--|
| MessagePain008 | <Msg-Pain008> | [1..unbounded] | | | <p>Auswahl des jeweiligen XML-Tag.</p> <p>Die maximale Anzahl soll 9.999.999 sein. Die Spezifikation „unbounded“ erfolgt aus technischen Gründen.</p> |
| HashValue | <HashValue> | [1..1] | Hashwert | sccxml:Hash SHA256 | <p>Zurzeit muss der Hashwert mit SHA 256 berechnet werden.</p> <p>Die Berechnung des Hashwertes erfolgt gemäß Kap. 9.1.1 der Anlage 3 des DFÜ-Abkommens der DK.</p> <p>Im Rahmen des SRZ-Verfahrens ist die Angabe des Hashwertes verpflichtend.</p> |
| HashAlgorithm | <HashAlgorithm> | [1..1] | verwendeter Hash-Algorithmus | sccxml:Hash Algorithm | <p>Zurzeit ist der Wert fix mit SHA256 zu belegen. Ggf. werden zu einem späteren Zeitpunkt weitere Hashverfahren zugelassen.</p> |
| Document | <Document> | [1..1] | <p>s. Dokumente referenziert in Kap. 1.1:</p> <ul style="list-style-type: none"> a) Kap. 3.2 b) Kap. 3 c) Kap. 2.2.1 | | <p>Das Element entstammt nicht dem Container-Namensraum, sondern dem Namensraum der SCC-Nachricht. Um zu vermeiden, dass jedes Element unterhalb von Document mit einem Präfix versehen werden muss, hat die Angabe des Namensraums im Document-Tag zu erfolgen.</p> |

3 Kontrollmaßnahmen

Die folgenden Plausibilitäts- und Feldinhaltsprüfungen sind vom SRZ durchzuführen:

- Die durch die XML-Schemas der Deutschen Kreditwirtschaft bzw. Berlin Group vorgegebenen Strukturen werden mit geeigneten Mitteln geprüft, z.B. durch den Einsatz von Parsern.
- Fälligkeitsdatum (RequestedCollectionDate): Die erforderlichen Annahmeschlusszeiten für die fristgemäße Ausführung der Sammelaufträge müssen eingehalten werden.
- IBAN und Gläubiger-ID: Korrektheit von Prüfwahl und Länderkennzeichen sowie der länderspezifischen Länge
- BICFI (sofern vorhanden): Existenz
- Betragssumme (Datenelement ControlSum sofern vorhanden) und Anzahl der Transaktionen (Datenelement NumberOfTransactions) ist korrekt
- Korrektheit des Hashwertes je pain-Nachricht aus dem XML-Container
- Die in das Datenelement InitiatingParty / Identification / OrganisationIdentification / Other / Identification eingestellte Kennung des SRZ muss der Zentralen Annahmestelle bekannt sein.